

DC Power Supply ENEREX A4xxxH

ENEREX 직류전원장치

제품은 계통과 연계된 상태에서 운영되는 계통연계형 제품입니다.

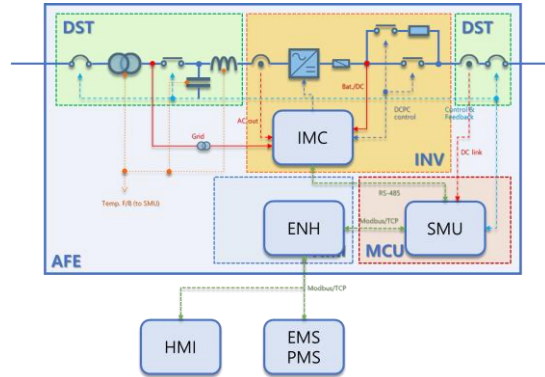
ENEREX 직류전원장치

제품은 계통의 전원 상황에 무관하게 상시 안정적인 직류전원을 공급 할 수 있습니다.

특징

- 생산설비 및 시험설비에 최적화된 산업용 직류 전원장치 솔루션으로 사용자 운영에 필요한 모든 것이 하나의 기기에 담겨 있습니다.
- 옥외 설치형으로서, IP54에 해당하는 방수 및 방진 구조를 가지고 있어 전기실을 따로 구축할 필요가 없습니다.
- 3.3m²의 최소 공간으로 설치 가능합니다.
- EMS 및 PMS와의 연계 운전을 위해 Modbus/TCP 프로토콜을 위한 인터페이스가 제공되어 원격 운영이 되도록 구성되어 있습니다.
- 블록 구조의 설계로 운전손실(Downtime)이 최소화됩니다. (<30분)
- 계통 전원이나 부하의 변동에도 출력안정도 1%의 안정성을 상시 유지하여 부하기기의 손상 우려가 없습니다.

안정적인 산업용 직류 전원공급 장치



■ 적용 대상

- 산업용 직류 전원
- 전력변환기기 시험 설비
- 모터드라이브, 엔진 등 구동장치의 시험설비

■ 특징

- AC 380V 입력, DC 580~795V 출력 (조정 가능)
- 3상 인터리브드 변환으로 1% 이내의 높은 전압 안정도
- 출력측으로부터의 회생에너지 흡수가 가능하여 상시 안정적 운전 가능

■ 주요 사양

- 교류전원 3상 3선식, AC 380V/76A 60Hz, 제1종 보호접지 단자포함
- 직류출력 DC 580 ~ 795V, 87A
- 정격용량 50kW/55kVA
- 통신방식 Modbus/TCP
- 설치 환경 -20 ~ +45°C, 95% RH 이하 (결로 없을 것)
- 냉각/방열 강제 공냉식 (각 모듈에 팬 내장)
- 소음 < 70db
- 보호 구조 IP54 (옥외형)



DC Power Supply

ENEREX A4xxxH

■ EneRex A40xxH

- 제품 외형 (IP54)



• Production specification

Compact outdoor DC power supply/simulator Specifications		50kW	100kW
Product	Model code	A4050-65/62/55/52HN2D	A4100-65/62/55/52HN2D
Functionality	Applications	DC power supply, DC power simulator	
	Comm Protocols	Modbus TCP/IP	
Electric Chrs (AC/Input side)	Rated continuous AC power	50 kW/ 55kVA	100 kW/ 110kVA
	Short time continuous AC Power	150% for 30 sec, 125% for 10 Min (% of rated power)	
	AC Voltage / connection	380 ~460 Vrms, 50/60Hz, 3-phase, 3-wire	
	Over Voltage Category	Cat. III (Rated impulse voltage 4kV)	
	Rated AC current	76 Arms @380Vrms	152 Arms @380Vrms
	Grid frequency	50/60 Hz	
	Power factor (@ rated)	0 - 1.0 leading and lagging	
	Current harmonic levels (@ rated)	< 3% at rated AC power	
	Grid Interface/isolation	No Built-in Transformer	
Electric Chrs (DC/Output side)	Maximum DC power	55 kW	110 kW
	DC voltage range	580 ~ 795 Vdc	
	Maximum DC current	87 Adc	164 Adc
	Control mode	Constant Voltage (CV)	
Control Chrs	Control system philosophy	Multi-layer control structure (HMI – SMU – IMC)	
	Voltage accuracy	±1%	
	Response time for load step changes	20ms from issuing a signal	
Protection	H/W Protective Functions	Grid over/under voltage, over/under frequency, DC over/under voltage, Grid/DC over current, overheat	
	Fault current contribution	200%	
Performance	Max. conversion efficiency	> 95% at rated AC power (one-way)	
Mechanic Chrs	Dimension (W xH xD, IP54)	624 x 1650 x 1240 mm ³	624 x 1850 x 1240 mm ³
	Dimension (W xH xD, IP21)	600 x 1500 x 900 mm ³	600 x 1500 x 900 mm ³
	Weight (Approx.)	270kg	350kg
	Max. audible noise	< 75dB with cooling system, < 60dB as fan-less operation	
Environment	Enclosure protection rating	IP54 / IP21	
	Operating ambient temperatures	-20 ~ +45 deg C	
	Storage ambient temperatures	-20 ~ +70 deg C	
	Humidity	0 ~ 95% RH (Non-condensing)	
	Vibration	< 2.0 m/s ²	
	Shock	Not acceptable	
	Pollution degree	PD II (Normally only nonconductive pollution occurs)	
	Max. installation altitude (from sea-level)	1000 m	
Compatible Standards	EMC	IEC 61000-6-2, IEC 61000-6-4	
	Safety	IEC 62040-1	

Creating, Leading, Evolving a New Energy paradigm